

募集期間延長のお知らせ

9月16日

予定していた応募締切りを9月30日から1ヶ月延長いたします。

【訂正】募集期間 2016年10月31日

NEWS RELEASE

広報-16

ハウステンボス

平成28年8月17日

ハウステンボスのショッピング袋 使いやすさを追求して大改革 デザインを一般公募します

開園25周年2017年春にお披露目

【募集期間】2016年10月31日（月）応募締切り

ハウステンボス（所在地：長崎県佐世保市）は、場内の物販店舗で使用するショッピング袋のデザインを2016年10月31日まで一般公募いたします。

テーマパークのイメージ定着を図るため、現在のデザインから大幅なリニューアルを計画。幅広い年代のお客様に思い出とともに持ち帰りいただくショッピング袋へと一新するため、プロ・アマチュア問わずデザインを募集いたします。選ばれたデザインは、2017年春の開園25周年を機に新デザインショッピング袋として登場します。

ハウステンボスが目指す観光ビジネス都市として、魅力溢れるコンテンツを詰め込んだデザインをお待ちしております。

<募集内容>

募集するデザインパターンは以下の3種類

① 「光」「花」「ロボット」をモチーフにしたもの

→モチーフのみの使用でも可能とする。

② ロゴや社名を使用したもの

→「ハウステンボス」「HUIS TEN BOSCH」「ロゴ」

→ロゴ・社名のaiデータが必要な場合はメールにてご連絡ください。

●申請フォーム

https://www.huistenbosch.co.jp/forms/htblogo_form/

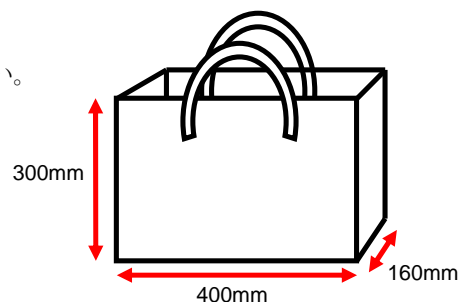
③ 模様や柄で構成されたもの

→ひと目で「ハウステンボスのショッピング袋」と分かるもの

※いずれのパターンもハウステンボスロゴを1箇所以上掲載すること。

※下地（袋自体）の色は半透明または白となります。

※取っ手は透明になります。



ショッピング袋へのこだわり

ハウステンボスの女性スタッフが女性ならではの目線で使いやすさを研究しました。

重い商品を入れてもが型崩れしにくい最適なマチ付きサイズを追求し、
疲れにくい取っ手の長さ、生地の手厚みなど細部に至るまでこだわりました。

25周年を機に、お客様にご満足いただける思い出のひとつとなるような
新ショッピング袋の完成を目指しています。



<募集要項>

- 参加資格 不問
- 参加費 なし
- 参加方法 募集デザインパターン①～③のうち、いずれかを選択しご応募ください。
 - ・デザインデータを下記アドレスまでメールにて送付（データの種類はPDF）
htb-entry@huistenbosch.co.jp
 - ・メール件名は「新ショッピング袋デザイン応募」とすること
 - ・メール本文に住所・氏名・年齢・電話番号を記載すること
- 色 プロセス 4c (CMYK)
- 応募締切 2016 年 10 月 31 日 (月) 必着
- デザイン決定 2016 年 10 月中旬 (予定) ⇒11 月中
- 賞 最優秀賞：賞金 (10 万円) 特賞：変なホテルペア宿泊券
- 結果発表 採用された方に通知するとともに、ハウステンボス公式ホームページ等にて発表
- 著作権の扱い 採用作品の著作権およびその他の一切の権利はハウステンボス株式会社に帰属
- その他
 - ・未発表の新規デザインに限ります。
 - ・ハウステンボスが提供したロゴデータは、本応募のみでの使用とし、他への流用はできません。
 - ・採用されたデザインデータは弊社のオリジナル商品等に転用する場合があります。
 - ・(デザイン採用後) 弊社の都合により、内容の一部変更 (修正) をお願いする場合があります。
 - ・応募デザインの一部あるいは全体が他者の著作権を侵害していないものに限りませす。
 - ・応募デザインに後日、著作権侵害やその他の疑義が発覚した場合は全て応募者の責任とします。
 - ・今後更新予定のショッピング袋サイズ (最終決定のデザインを使用予定)
 - (マチあり・手穴式) 縦 390mm × 横 245mm × マチ 160mm
 - (マチあり・手穴式) 縦 390mm × 横 270mm × マチ 50mm
 - (マチなし・平袋) 縦 280mm × 横 170mm
 - (マチなし・平袋) 縦 190mm × 横 150mm
- 問い合わせ先
ハウステンボス株式会社
メールアドレス：htb-entry@huistenbosch.co.jp 担当：田尻、西村
- ホームページ <http://www.huistenbosch.co.jp/aboutus/contest-sb/>

《ニュースリリースについてのお問い合わせ先》
ハウステンボス株式会社 経営企画室 高田・中野
TEL 0956-27-0138 FAX 0956-27-0025
<http://www.huistenbosch.co.jp>